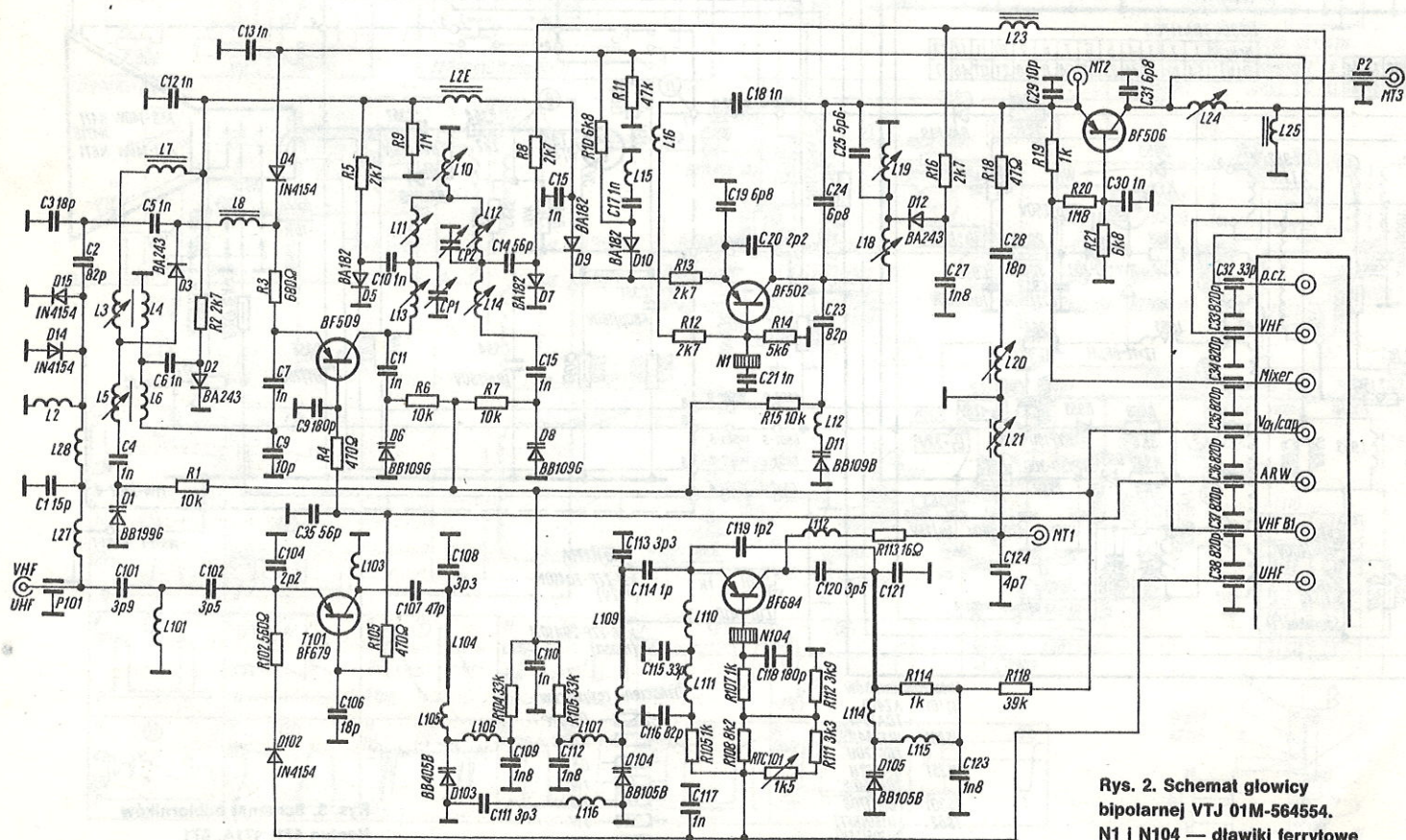


Rys. 1. Schemat głowicy MOS FET T-J 01M-850145



Rys. 2. Schemat głowicy bipolarnej VTJ 01M-564554. N1 i N104 — dławiki ferrytowe